

CREDIA

**G1**



Centro de Tratamiento Dental

 Belmont

# Belmont es una marca mundialmente reconocida por su equipamiento de alta calidad.

## El mundo

### *De Japón para el mundo*

Una industria pujante y clientes satisfechos en todo el mundo es sinónimo de crecimiento y progreso para todos. Basándose en este principio, Belmont ha ampliado su actividad a 11 países. Estamos constantemente intensificando nuestros lazos comerciales locales. Trabajamos para lograr una satisfacción genuina y un alto nivel de confort tanto a nivel local como internacional.



## Salud

*La forma y la función se combinan para crear nuevos estándares en salud*

Nuestra amplia cartera de productos y servicios está diseñada para respaldar el éxito de profesionales como dentistas y médicos. En Belmont, trabajamos para ayudar a todo aquel que aspire a tener una vida sana. Nuestros productos y servicios están donde más se los necesita.



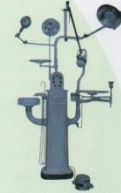
## Historia

### Una historia de crecimiento y excelencia

En 1921, Hidenobu Yoshikawa fundó Belmont como una fábrica de equipamiento para peluquerías y salones de belleza. Hacia la década de 1950, la compañía ya era líder en el mercado japonés, gracias a la superioridad de sus diseños y a la notable funcionalidad de su equipamiento. En ese entonces, Belmont comenzó a expandirse a otros continentes y abrió oficinas en los EE. UU., Canadá, Europa y Sudamérica. En la década de 1960, comenzamos a utilizar nuestra avanzada tecnología hidráulica para fabricar sillones dentales, que pronto complementamos con otro equipamiento dental. Actualmente, Belmont opera en muchas regiones del mundo. En cada planta, mantenemos un estricto sistema de control de calidad para ofrecer productos de diseño innovador confiables y fáciles de usar. Ese es el concepto Belmont.



Década de 1940



1960



1969



2011



2005



## Tecnología

### Desarrollar tecnologías avanzadas para fabricar productos seguros y de alta calidad

Los mecanismos hidráulicos ofrecen numerosas ventajas como resistencia, seguridad, durabilidad y un funcionamiento suave y silencioso. Si bien tradicionalmente estos mecanismos se empleaban para fines industriales en equipos de fabricación, máquinas herramienta y en la aeronáutica, Belmont vislumbró que sería posible ampliar sus aplicaciones reduciendo el tamaño y eliminando los problemas de mantenimiento. Incorporar los mecanismos hidráulicos a nuestra vida cotidiana nos aportaría un mayor nivel de confort. Este sueño comenzó a concretarse en 1957 con el original mecanismo electrohidráulico de baja presión desarrollado por Belmont.



## Belmont, la marca de equipamiento dental confiable, durable y de primera calidad

Belmont ha estado fabricando y vendiendo equipamiento dental a todo el mundo desde la década de 1960. Desde los inicios, hemos logrado una excelente reputación gracias al alto nivel de confiabilidad de nuestros productos.

Los sillones dentales de Belmont emplean un sistema electrohidráulico que hemos ido perfeccionando constantemente desde el lanzamiento del primer modelo hidráulico en 1936. Nuestros sillones han sido adoptados en muchas partes del mundo por su funcionamiento suave y preciso, su alta resistencia y, principalmente, por su excelente durabilidad. Nuestros sillones, de diseño ergonómico, han sido pensados para ofrecer máximo confort tanto al paciente como al dentista.

Nuestras unidades dentales incluyen un sistema neumático simple y durable de fácil mantenimiento. La experiencia japonesa en fabricación garantiza el funcionamiento preciso de las válvulas y accesorios así como requisitos mínimos de mantenimiento.

Belmont mantiene un estricto control de calidad de productos y piezas, tanto propios como de proveedores externos. La compañía emplea un sistema consolidado de gestión de calidad basado en normas internacionales, que ha sido replicado en las demás plantas de Belmont en el mundo.

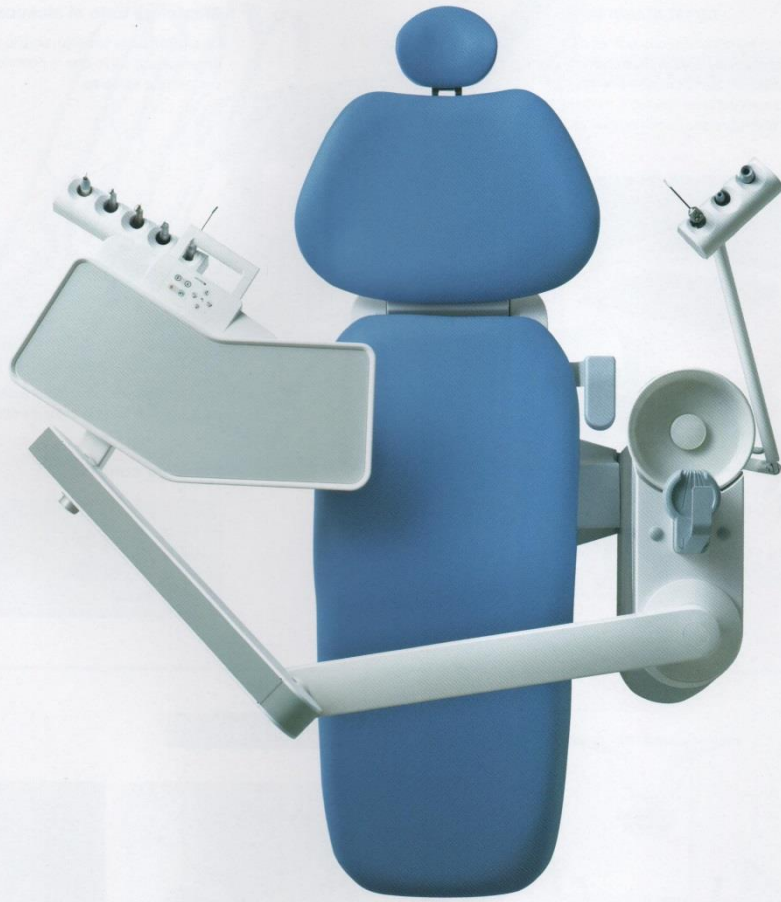


## La zona coloreada ofrece una sensación de confort

Entre los numerosos requerimientos de un sistema de tratamiento dental, la comodidad del paciente siempre ha sido una prioridad. El color azul en la sección del paciente del sillón favorece la sensación de relajación y de separación de la sección del dentista.

CONCEPTO DE DOBLE ZONA





Sección del Dentista



**Colgante (tradicional)**

**Mantenga todo al alcance de su brazo**

La sección de la bandeja, amplia y espaciosa, presenta una curva que le permite alcanzar todo con mínimo esfuerzo.



**Soportes de instrumental de tamaño universal para facilitar el manejo**

Los soportes de instrumental están diseñados para sostener instrumentos de diferentes tamaños.

**Panel de control**



Opciones



Botella para agua destilada



### De varilla (continental)

#### Minimiza la fatiga

Las varillas que sostienen las mangueras de la pieza de mano ofrecen óptima tensión para sujetar las mangueras durante los tratamientos dentales. Los instrumentos se vuelven a colocar en la bandeja con mínimo esfuerzo. Las varillas tienen una superficie lisa y fácil de limpiar.

#### Minimiza la fatiga



#### Panel de control



LP : Posición de enjuague y última posición  
 0 : Posición inicial  
 1 : Posición programada 1  
 2 : Posición programada 2



Soporte para monitor de pantalla plana



Visor panorámico de imágenes (solo tipo Colgante)



## Salivadera e instrumentos para asistentes



### Mantenimiento sencillo

La salivadera de porcelana es desmontable y fácil de limpiar. Los comandos para activar el llenado del vaso son de fácil acceso, tanto para el paciente como para el asistente.



### Instrumentos del asistente

Los instrumentos que pueden usar los asistentes incluyen jeringa triple, succionador de alto caudal y eyector de saliva con control de flujo ajustable. La parte delantera del panel consta de una salida de agua con control de flujo y un comando para lavar la salivadera.

### Flexibilidad clínica

#### Para zurdos o diestros

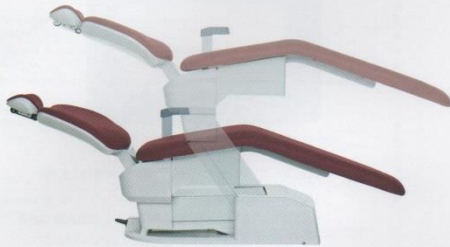
La sección del dentista está diseñada simétricamente y el cuerpo de la salivadera puede instalarse para dentistas zurdos.

#### Dos manos o cuatro manos

Un brazo flexible permite ubicar los instrumentos del asistente en una posición cómoda para procedimientos a dos o a cuatro manos.



Sillón



**Varias posiciones de tratamiento**

Este sillón con diversas opciones de movimiento ofrece un entorno de trabajo práctico que cumple con todos los requisitos del operador.

**Movimientos suaves y alta capacidad de elevación**

El sistema electrohidráulico de alta calidad de este sillón permite tratar a pacientes de hasta 200 kg sin realizar movimientos bruscos. La caja de conexiones puede colocarse hasta 800 mm delante del sillón.



**Posicionamiento cómodo y flexible**

Este modelo incluye un reposacabezas de doble eje con columna extensible para pacientes más altos. La flexibilidad de este sistema de doble articulación permite configurar el sillón para garantizar la comodidad de una diversidad de pacientes. Incluso puede configurarse en sentido opuesto para pacientes en sillas de ruedas.



**Comodidad del paciente**

El respaldo ergonómico reclinable ofrece un apoyo cómodo para el paciente y se adapta a los movimientos naturales del cuerpo.



**Operación manos libres**

La posición del sillón puede modificarse sin tener que usar las manos mediante un pedal de respuesta rápida integrado a la base de la máquina. Este diseño elimina la necesidad de pedales cableados, liberando así espacio en los pies del operador y facilitando la limpieza alrededor de la máquina.



Los apoyabrazos largos (opcional)

**Fácil acceso**

Los apoyabrazos compactos a ambos lados permiten un fácil acceso al sillón. Los extremos de los apoyabrazos son redondeados y cómodos.

Opciones de colores



GU01 Light Blue



GU02 Light Green



GU03 Navy



GU04 Light Gray

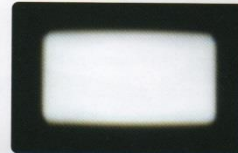


GU05 Wine Red



GU06 Yellow

Luz dental de LED



**No cansa la vista del dentista ni del paciente**

La luz de LED de Belmont está diseñada para minimizar la fatiga ocular. Sus bordes bien definidos evitan que la luz resulte molesta para el paciente. El diseño rectangular del foco de 85 mm x 155 mm dirige la luz más brillante hacia la cavidad oral, mientras que la luz se va haciendo más difusa en el área de las mejillas del paciente.

**Seguridad al trabajar con resinas compuestas**

El curado prematuro de las resinas compuestas puede evitarse fácilmente activando el modo de Protección de resinas compuestas.



**El brillo justo**

Cada consultorio tiene condiciones de iluminación diferentes. Belmont lo sabe, por lo que sus luces LED incluyen un atenuador para ajustar la intensidad de la luz a las necesidades de iluminación en cada situación. La intensidad de la luz puede ajustarse entre 3100 lux y 28.000 lux, manteniendo una temperatura de color de 5 K ideal para la correspondencia de tonos.

**Flexibilidad en ángulo de operación**

El cabezal de iluminación de tres ejes se puede rotar suavemente y posicionar sin esfuerzo con una sola mano. Gracias a esta flexibilidad, el usuario puede dirigir la luz fácilmente al área precisa.

Banqueta del operador

Esta banqueta, con respaldo regulable, se puede ajustar a cualquier altura entre 473 mm y 623 mm.



GU01  
Light Blue

GU02  
Light Green

GU03  
Navy



GU04  
Light Gray

GU05  
Wine Red

GU06  
Yellow

## Especificaciones

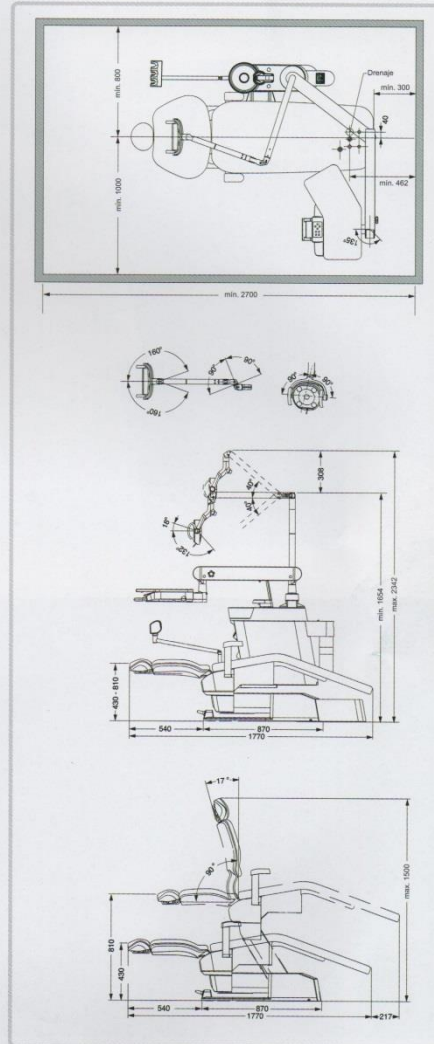
Unidad dental	
<b>Sección del dentista</b>	
Tipo de uso	Por encima del paciente con un brazo de equilibrio con freno manual ●
Mangueras umbilicales	Umbilical interna ●
Control	Neumático ●
Opciones de piezas de mano	Colgante (tradicional) ▲ De varilla (continental) ▲
Panel de control	Comandos digitales de membrana para operar el sillón (uso manual o en posiciones programadas) ●
Posiciones del instrumental	Cuatro posiciones, incluida la jeringa triple ▲ Cinco posiciones, incluida la jeringa triple ▲
Otros	Separador de niebla de aceite de la pieza de mano ● Transformador de 24 V/4A ● Descarga de línea de agua con comando de activación/desactivación ▲ Visor de imágenes tamaño intraoral (126 mm x 46 mm) ▲
Instrumental del dentista	Jeringa triple ● Manguera de cuatro orificios (tipo Midwest) ▲ Manguera de cuatro orificios para instrumento fibroscópico (tipo Midwest) ▲ Manguera de tres orificios (tipo Borden) ▲ Hoz ultrasónica (disponible para el distribuidor) □
<b>Sección de la salvavida</b>	
Tipo de montaje	Montada en el sillón ●
Salvavida	Desmontable, porcelana ●
Llenado de vaso	Se activa/desactiva por medio de botones ● Calentador de agua para llenado de vaso ▲
Lavado de salvavida	Controlado por temporizador de aire. Está conectado al llenado de vaso y se activa/desactiva con un comando ubicado en el panel frontal. ●
Eyector de saliva y aspirador	Aspirador y eyector de saliva por bomba central ▲ Aspirador y eyector de saliva por venturi de aire ▲
Columna de luz	Columna de luz recta, $\phi$ 42,7 mm con orificio para soporte de monitor y columna curva rotatoria. ●
Panel de control	Salida de agua corriente con válvula de ajuste de flujo ● Comando para lavado de salvavida ●
Suministro de agua	Agua corriente ● Botella para agua destilada de 750 ml ▲
Brazo para instrumental del asistente	Brazo rebatible y soportes para tres instrumentos ● Pieza de mano de aspiración Removible y autoclavable Diám. int. $\phi$ 11 mm ● Pieza de mano de eyector de saliva Removible y autoclavable ●
Accesorios	Soporte para monitor ▲ Frascos x 5 ▲ Contenedores de algodón x 2 ▲ Recipiente de acero inoxidable para residuos ▲ Conector macho para salida de agua corriente ▲ Visor panorámico de imágenes (315 mm x 150 mm) ▲

● Provisto de fábrica  
▲ Opcional. No puede seleccionarse individualmente.  
△ Consulte al distribuidor.  
□ Opcional. Se puede seleccionar individualmente. Disponible del distribuidor.

Sillón dental	
Capacidad	200kg
Asiento	De 430 mm a 810 mm con accionamiento electrohidráulico
Respaldo	De 0° a 73° con accionamiento electrohidráulico
Ángulo del asiento	Fijado en 10°
Apoyabrazos	Fijado. Los apoyabrazos largos giratorios para un lado (opcional)
Reposacabezas	Doble articulación. Ajuste manual.
Operación	Mando de palanca en la base del sillón y comando digital de membrana en la unidad dental (arriba, abajo, adelante, atrás, P1, P2, LP, O).
Comandos de bloqueo de seguridad	Comando de seguridad debajo del sillón Comando de pie para seguridad en la unidad dental

Luz dental	
Fuente de luz	Cinco LED
Distancia focal	650 mm
Intensidad	3100 lux-28000 lux
Modo para resinas compuestas	4300 lux
Temperatura de color	5000 K
Diseño de la luz	85 mm x 155 mm
Operación	Interruptor activar/desactivar

## Dimensiones



Alimentación CA 115 V, 220 V, 230 V, 240 V; 50 Hz/60 Hz  
 Peso del producto Total 214 kg-224 kg  
 Sillón 130 kg, Unidad 70 kg-80 kg, Luz 4 kg, Banqueta 10 kg

Nueva dirección  
**Sintec Ltda**  
 Eduardo Castillo Velasco N° 913 - Ñuñoa  
 Tel: 2 2274 8165 - 2 2274 8170  
 sinteclda@entelchile.net - www.sinteclda.cl  
 sintec\_sec1@123.cl  
 Santiago - Chile



TAKARA BELMONT CORPORATION  
OFICINA CENTRAL EN OSAKA: 2-1-1, HIGASHI-SHINSAIBASHI, CHUO-KU, OSAKA, JAPÓN 542-0083  
TEL +81-6-6213-5945 <http://www.takarabelmont.co.jp>

El fabricante se reserva el derecho de modificar o mejorar las especificaciones sin previo aviso.

Impreso en Japón 1506 OP

REF D-030